

Fișă pentru identificarea unui manometru hidraulic

Pentru o identificare cât mai exactă, vă rugăm să completați cât mai multe dintre detaliile de mai jos.

Manometru hidraulic

| | | | | | | | | | | | | |
|----------------------------|------------------|--------------------------|--------------------------|---------------------------|---------------------|--------------------------|--------------------------|--------------------------|-------|--------------------------|-------|--|
| Tipul | Cu glicerină | <input type="checkbox"/> | Fără glicerină | <input type="checkbox"/> | Altul (specificați) | | | | | | | |
| Domeniul de măsurare (bar) | 0÷100 | <input type="checkbox"/> | 0÷160 | <input type="checkbox"/> | 0÷250 | <input type="checkbox"/> | 0÷400 | <input type="checkbox"/> | 0÷700 | <input type="checkbox"/> | Altul | |
| Diametru cadran (mm) | 50 | <input type="checkbox"/> | 63 | <input type="checkbox"/> | 80 | <input type="checkbox"/> | 100 | <input type="checkbox"/> | 160 | <input type="checkbox"/> | Altul | |
| Poziția racordului | Axial (în spate) | | <input type="checkbox"/> | Radial (în partea de jos) | | | <input type="checkbox"/> | Alta | | | | |
| Dimensiunea racordului | G 1/8" | <input type="checkbox"/> | G 1/4" | <input type="checkbox"/> | G 3/8" | <input type="checkbox"/> | G 1/2" | <input type="checkbox"/> | Alta | | | |
| Tip carcasă | Metal | <input type="checkbox"/> | Inox | <input type="checkbox"/> | Plastic | <input type="checkbox"/> | Altele | | | | | |
| Marca | | | | | | | | | | | | |
| Codul produsului existent | | | | | | | | | | | | |
| Alte date | | | | | | | | | | | | |

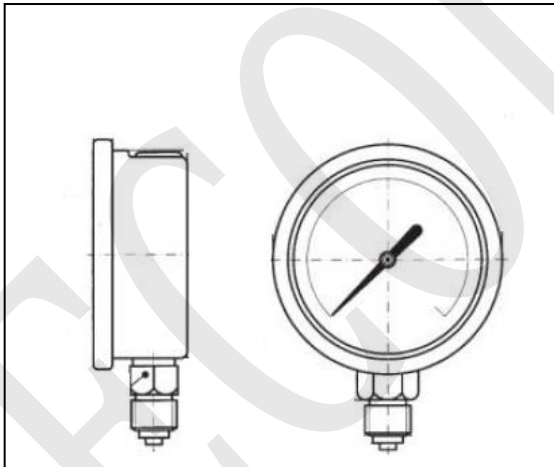


Fig. 1 Manometru radial

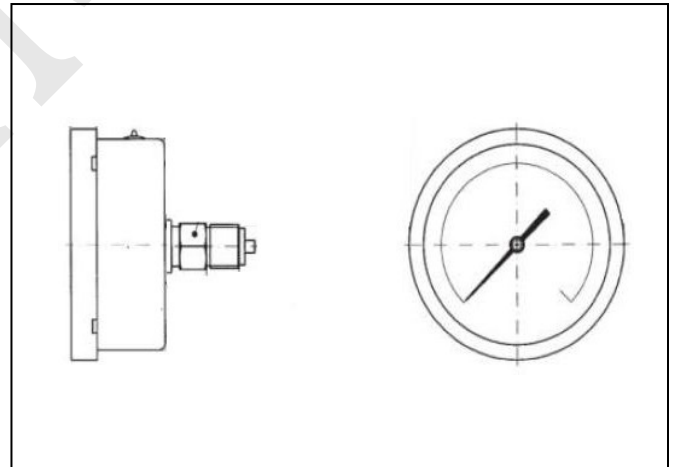


Fig. 2 Manometru axial

Firma: _____

Persoana de contact : _____ E-mail: _____

Telefon : _____ Data: _____